

# KÄYTTÖOHJEKIRJA

## WIESKA - TAKALANAT



## SISÄLTÖ

	JOHDANTO.....	3
	Määräysten mukainen käyttö.....	3
	EY-VAATIMUSTENMUKAISUUSVAKUUTUS.....	4
	VASTUUEHDOT.....	5
	TAKUUEHDOT.....	5
1.	TURVALLISUUSOHJEET.....	6
1.1	Varoitustarrat.....	7
1.2	Hydrauliikka.....	7
1.3	Suojautuminen öljyltä ja rasvoilta.....	7
1.4	Jäteöljy.....	7
1.4.1	Onnettomuudet.....	7
1.5	Lanan puhdistus.....	7
2.	TEKNISET TIEDOT.....	7
3.	LANAN KÄYTTÖÖNOTTO JA SÄÄTÄMINEN.....	8
3.1	Lanan käyttöönotto.....	8
3.1.1	Lanan kytkeminen traktoriin.....	8
3.1.2	Lanan irrotus traktorista.....	8
3.2	Lanan säätäminen.....	8
3.2.1	Terän työsyvyyden säätäminen tukipyörien avulla.....	8
3.2.2	Terän työsyvyyden säätäminen tukipyörien avulla.....	9
4.	HUOLTO.....	9
4.1	Koneen huoltokuntoon asettaminen.....	9
4.2	Koneen vaatimat huoltotyöt.....	10
4.2.1	Voitelukohteet.....	10
4.2.2	Pulttien kireys.....	11
4.2.3	Koneen säilytys.....	11
5.	VARAOSALUETTELO.....	12
5.1	WIESKA lanan pääosat.....	12

## JOHDANTO

Onnittelemme hyvästä lanavalinnasta ja toivomme, että palvelemme sinua pitkään.

Tutustumalla tähän käyttöohjeeseen varmistat lanasi turvallisen käytön ja huollon.

WIESKA lanojen vahva rakenne, korkea terälevy ja monipuoliset säädöt takaavat, että maansiirto-, tasaus- ja lumityöt käyvät tehokkaasti. Kestävyytensä johdosta WIESKA lana palvelee Sinua pitkään!

### Määräysten mukainen käyttö

WIESKA lanat on valmistettu valmistajan pitkäaikaisen kokemuksen ja uusimpien tutkimustuloksien ja käyttökokemusten perusteilla. Koneen suunnittelussa ja valmistuksessa on otettu huomioon valmistushetkellä voimassa olevat kone- ja käyttöturvallisuusmääräykset, sekä hyödynnetty alan uusinta tekniikkaa. Tästä huolimatta koneen käytössä voi esiintyä tilanteita, jotka saattavat altistaa koneen käyttäjän, tai sivullisen henkilön loukkaantumisvaaraan, tai aiheuttaa muun vaaratilanteen.

Lanan käyttäjän tulee perehtyä lanaan ja sen käyttöohjeeseen sekä ymmärtää sen sisältö, ennen kuin käyttää konetta.

Lanaa saa käyttää vain, kun se on teknisesti moitteettomassa kunnossa. Lanaa on käytettävä määräystenmukaisella tavalla, vaarat tunnistaen sekä noudattaen turvallisuus- ja käyttöohjeita.

Alkuperäiset WIESKA - varaosat ja lisävarusteet on suunniteltu juuri tätä konetta varten. Valmistaja ei vastaa muiden toimittajien varaosista ja lisävarusteista, joten niiden käyttäminen tietyissä olosuhteissa voi heikentää konetta ja vaarantaa henkilöiden turvallisuutta.

Kone on tarkoitettu maansiirtoon, peltojen sekä teiden tasaukseen ja lumen auraukseen. Määräystenmukaiseen käyttöön kuuluu käyttöohjeiden noudattaminen ja valmistajan antamien huoltoa ja kunnossapitoa koskevien ohjeiden ja määräysten noudattaminen.

Maatalouskoneiden käytöstä säädettyjä työturvallisuusmääräyksiä ja muita yleisiä turvatekniikkaan ja työterveyteen liittyviä, sekä maantieliikenteen sääntöjä ja määräyksiä on noudatettava.



## ALKUPERÄINEN EY - VAATIMUSTENMUKAISUUSVAKUUTUS

Konedirektiivin 2006/42/EY mukaisesti.

NY-TEK Oy  
Yrityshontie 5  
85900 Reisjärvi  
Finland  
Puh. +358 (0)40 568 2473

vakuuttaa täten, että alla mainitut koneet täyttää konedirektiivin 2006/42/EY vaatimukset.

Koneen käyttöpaikalla olevasta äänenpaineesta vähemmän kuin 70dbA johtuu koneesta.

Edellä oleva vakuutus koskee seuraavia koneista:

**WIESKA W250JH, W250SH, W300JH, W300SH, W350JH ja W380JH TAKALANA**

Koneen suunnittelussa on sovellettu seuraavia yhdenmukaistettuja standardeja:

**EN ISO 12100-1**  
**EN ISO 12100-2**

Alavieska 1 / 4 2016

*Jari Huotari*

Jari Huotari

toimitusjohtaja

Allekirjoittanut on pätevä kokoamaan teknisen tiedoston

## VASTUUEHDOT

Tämä käyttöohjekirja on tehty valmistajan pitkäaikaiseen kokemukseen ja asiakkaiden palautteisiin perustuen. Ohjekirjassa annettuja neuvoja ja ohjeita on pidettävä suuntaa antavina eivätkä ne millään tavoin sido Nytek Oy:tä tai sen edustajia. Koneen omistajalla/kuljettajalla on täysi vastuu koneen kuljetuksesta tiellä, sen käytöstä ja huolloista.

WIESKA- lanat on laatutarkastettu ja niiden toiminta on testattu ennen toimitusta. Vastuu koneen toiminnasta käytännön olosuhteissa on kuitenkin ostajalla/käyttäjällä. Korvausvaatimuksia vaurioista, jotka eivät koske itse konetta, ei oteta lainkaan huomioon. Tähän kuuluu myös se, että emme vastaa vahingoista, jotka ovat johtuneet koneen väärästä käytöstä ja vääristä säädöistä.

Valmistaja ei vastaa, jos konetta käytetään lakien, turvallisuusmääräysten tai tämän ohjekirjan vastaisesti. Koska koneen käytön yhteydessä saattaa syntyä tilanteita, joista ei ole ohjeita tai määräyksiä, koneen käyttäjien suositellaan toimivan yleisten koneturvallisuusohjeiden ja direktiivien mukaisesti. Mikäli oma kokemusperäinen tieto ei riitä, tulee kysyä neuvoa asiantuntijoilta.

Valmistaja ei vastaa muiden valmistajien komponenttien käytöstä johtuvista vahingoista. Valmistaja ei vastaa muille koneille tai laitteille koneen käytöstä johtuvista vahingoista. Valmistaja pidättää itsellään oikeuden kehittää tai muuttaa koneen rakennetta. Koneen omistaja vastaa, että kaikki konetta käyttävät henkilöt tutustuvat koneen käyttö- ja turvallisuusohjeisiin.

## TAKUUEHDOT

1. Koneen takuu-aika on 12 kuukautta.
2. Takuu-aika alkaa valtuutetun jälleenmyyjän uuden laitteen luovutuspäivästä.
3. Takuu korvaa valmistus- ja raaka-ainevirheet. Vaurioituneet osat korjataan tai vaihdetaan käyttökuntoiseen asiakkaan luona, tehtaalla tai sopimuskorjaamossa.
4. Takuukorjaus ei jatka takuu-aikaa.
5. Takuun perusteella ei korvata:
  - vaurioita, jotka ovat aiheutuneet ohjekirjan vastaisesta virheellisestä käytöstä tai huollosta
  - liiallisesta kuormituksesta
  - normaalista kulumisesta
  - ansionmenetystä, seisontapäiviä, muita tuotteen omistajalle tai kolmannelle osapuolelle aiheutuvia seurannais- tai välillisiä vahinkoja
  - matka- tai rahtikuluja, päivärahoja
  - tuotteen alkuperäisrakenteen muuttamista

Takuuasioissa pyydämme Teitä kääntymään koneen myyjäliikkeen puoleen. Ennen toimenpiteisiin ryhtymistä, niistä ja mahdollisista kustannuksista on aina sovittava valmistajan kanssa etukäteen.

## 1. TURVALLISUUSOHJEET



### Varoitus!

Ennen huolto-, puhdistus-, voitelu-, asennus- tai säätöitä, varmista aina, että voimansiirto ja hydrauliliikka on poiskytketty ja moottori pysäytetty. Irrota virta-avain tahattoman traktorin tai työkoneen liikkeellelähdön estämiseksi. Tue kone huolellisesti paikalleen ennen kuin aloitat huoltotyöt.

### 1.1 Varoitustarrat



Lue käyttöohjeet huolellisesti läpi ennen lanan käyttöönottoa ja varmista, että ymmärrät ohjeiden sisällön.



Älä koskaan tee huolto- tai kunnostustöitä koneen alla ellei sitä ole tuettu. Katso myös, että kone on ylösnostettaessa tukevalla alustalla, koska löysällä alustalla on painumisesta johtuva puristumisvaara.



Varmista aina, että lanan liikealue on vapaa esteistä! Varmista aina, että automaattiset lukituslaitteet on kytketty kiinni ennen pysäköintiä ja kuljetusta.



Älä kiipeile pyörien päällä koneen ollessa paikallaan, koska ne saattavat pyöriä.



Älä oleskele lanan päällä tiekuljetuksen tai tasauksen aikana!



Käytä aina alkuperäisiä WIESKA – lanan osia koneen laadun ja toimintavarmuuden säilyttämiseksi. Käytettäessä muita kuin alkuperäisiä varaosia, raukeaa koneen kaikki takuu- ja reklamaatiovaatimukset.



Varo joutumasta puristuksiin koneen liikkuvien osien väliin, kun konetta nostetaan tai lasketaan.

## 1.2 Hydrauliiikka

- Hydrauliiikkajärjestelmässä on aina korkea paine koneen käytön jälkeen. Kovalla paineella purkautuva hydrauliiikkaöljy tunkeutuu ihon läpi ja saattaa aiheuttaa vakavia vammoja. Vammautumisriski on olemassa silloinkin, kun etsitään vuotokohtia.
- Ole varovainen kaikkien hydrauliiikkaosien kanssa. Niiden yhteydessä on olemassa puristus ja leikkautumisvaaroja.
- Hydrauliiikkaa traktoriin kytkettäessä hydrauliiikkajärjestelmä ei saa olla paineistettu.

## 1.3 Suojautuminen öljyltä ja rasvoilta

- Käytä aina öljyä tai rasvaa käsitellessäsi asianmukaisia suojavaatteita ja öljynkestäviä suojakäsineitä.
- Vältä ihon kosketusta öljyn ja rasvan kanssa. Iho voi vaurioitua.
- Älä koskaan käytä ihon puhdistamiseen öljyä tai voitelurasvaa! Näissä aineissa saattaa olla pieniä metallihiukkasia, jotka aiheuttavat haavoja, joita öljy vielä pahentaa.
- Seuraa voiteluaineiden valmistajien käsittelyohjeita sekä turvallisuusmääräyksiä.
- Synteettiset öljyt ovat useasti syövyttäviä ja aiheuttavat voimakasta ärtymystä.

## 1.4 Jäteöljy

Jäteöljy on kerättävä talteen ja vietävä asianmukaisesti hävitettäväksi määräysten mukaisesti.

### 1.4.1 Onnettomuudet

- Mikäli öljyä joutuu maaperään, on sen leviäminen estettävä ja öljy kerättävä talteen esimerkiksi imeyttämällä se turpeeseen.
- Mikäli öljy tai voitelurasva aiheuttavat vammoja ihoon, ota välittömästi yhteys lääkäriin.

## 1.5 Takalanan puhdistus

- Takalana on puhdistettava aina kun se varastoidaan ja muuten tarvittaessa.
- Pesuainetta käytettäessä on aina tarkastettava niiden soveltuvuus, sekä noudatettava niiden valmistajan turvamääräyksiä ja ohjeita.

## 2. TEKNISET TIEDOT

Malli	Leveys	Pituus	Terä	Paino	Terän kääntö	Rungon kääntö	Ottavuus
W250JH1	250cm	205cm	73cm	600kg	hydraulinen	mekaaninen	-
W250JH2	250cm	205cm	73cm	640kg	hydraulinen	hydraulinen	-
W300JH1	300cm	205cm	73cm	680kg	hydraulinen	mekaaninen	-
W300JH2	300cm	205cm	73cm	720kg	hydraulinen	hydraulinen	-
W250SH1	250cm	205cm	73cm	630kg	hydraulinen	mekaaninen	mekaaninen
W250SH2	250cm	205cm	73cm	670kg	hydraulinen	hydraulinen	mekaaninen
W250SH3	250cm	205cm	73cm	710kg	hydraulinen	hydraulinen	hydraulinen
W300SH1	300cm	205cm	73cm	720kg	hydraulinen	mekaaninen	mekaaninen
W300SH2	300cm	205cm	73cm	760kg	hydraulinen	hydraulinen	mekaaninen
W300SH3	300cm	205cm	73cm	800kg	hydraulinen	hydraulinen	hydraulinen
W350JH2	350cm	230cm	75cm	950kg	hydraulinen	mekaaninen	-
W380JH2	380cm	230cm	75cm	1050kg	hydraulinen	hydraulinen	-

## 3. LANAN KÄYTTÖNOTTO JA SÄÄTÄMINEN

### 3.1 Lanan käyttöönotto

Varmista, että traktorisi täyttää WIESKA takalanan vaatiman vetotehontarpeen 100 - 180 hv. Suurimmat WIESKA 350/380 mallit soveltuvat käytettäväksi 140 – 250hv traktoreille.

#### 3.1.1 Lanan kytkeminen traktoriin

- Kytke lana traktorisi nostolaitteisiin.
- Kytke traktorisi käsijarru päälle.
- Kytke lanan hydrauliletkut paikoilleen.
- Puhdista sylinterien varret (kromiosat) kuljetuksen aikana mahdollisesti kertyneestä liasta ja voitele ohuesti moottoriöljyllä.
- Nosta terä ilmaan ja kokeile hydraulisäätöjä. Varmistu, ettei sylintereiden käyttösuunta poikkea totutusta (merkitse letkut ja liittimet tarvittaessa).

#### 3.1.2 Lanan irrotus traktorista

- Kun irrotat lanan traktoristasi, tarkista että alusta on tasainen ja riittävän luja.
- Kytke traktorisi käsijarru päälle.
- Irrota hydrauliletkut.

### 3.2 Lanan säätäminen

WIESKA takalanojen JH1 malleissa terän käänkökulmaa voidaan säätää hydraulisesti ja rungon kääntö tapahtuu mekaanisesti. Terä kääntyy ympäri 360° ja rungon kääntökulma oikealle/vasemmalle on 35°/35°.

JH2 – malleissa myös rungon kääntökulmaa voidaan säätää hydraulisesti 35°/35°.

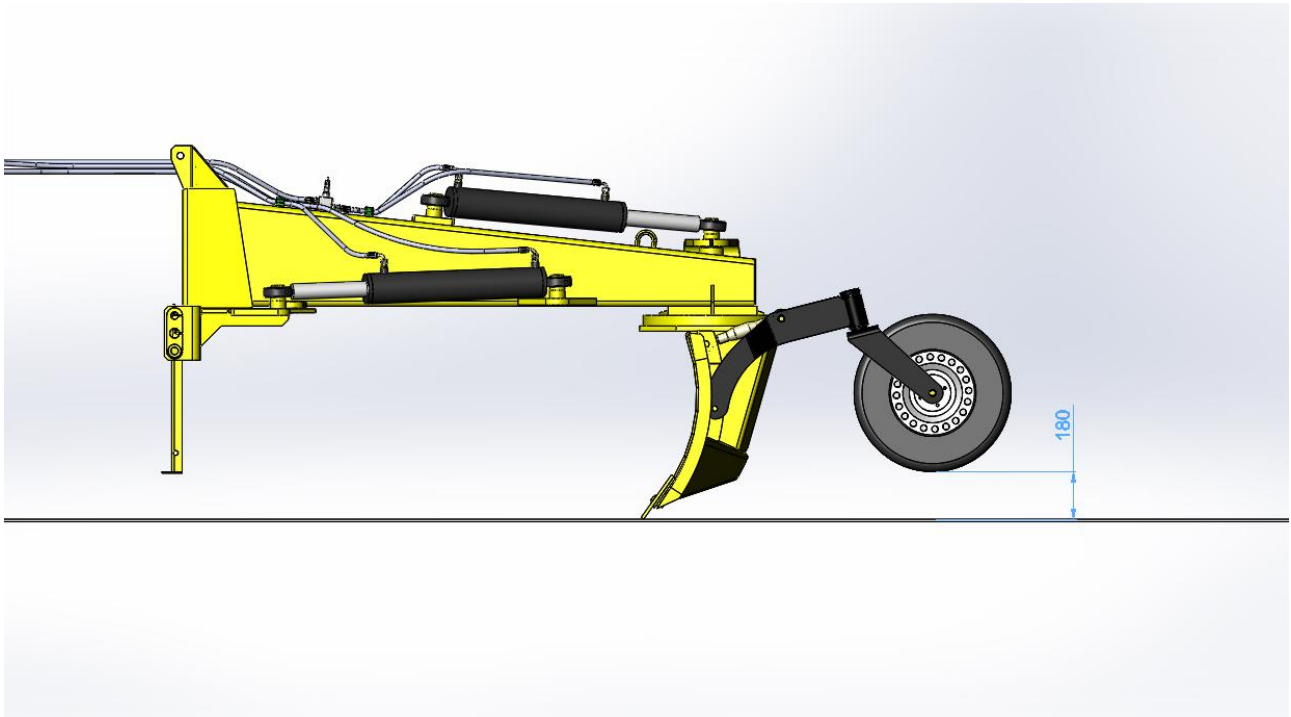
SH - malleissa on edellä mainittujen säätöjen lisäksi teräkulman ottavuuden säätö. SH1 ja SH2 mekaaninen (5 asentoa) ja SH3 – mallissa hydraulinen portaaton säätö.



### 3.2.1 Terän työsyvyyden säätäminen tukipyörien avulla

Lanan terän työsyvyys voidaan säätää portaattomasti lisävarusteena myytävien tukipyörien avulla.

Lanan terälevyn työsyvyyttä voidaan tukipyörien avulla säätää noin 180mm.



## 4. HUOLTO

### 4.1 Koneen huoltokuntoon asettaminen



**Ennen huolto-, puhdistus-, voitelu-, asennus- tai säätöitä, varmista aina, että traktorin voimansiirto ja hydraulikka on poiskytketty ja moottori pysäytetty. Irrota virta-avain tahattoman traktorin tai työkoneen liikkeellelähdön estämiseksi. Tue kone huolellisesti paikalleen ennen kuin aloitat huoltotyöt.**

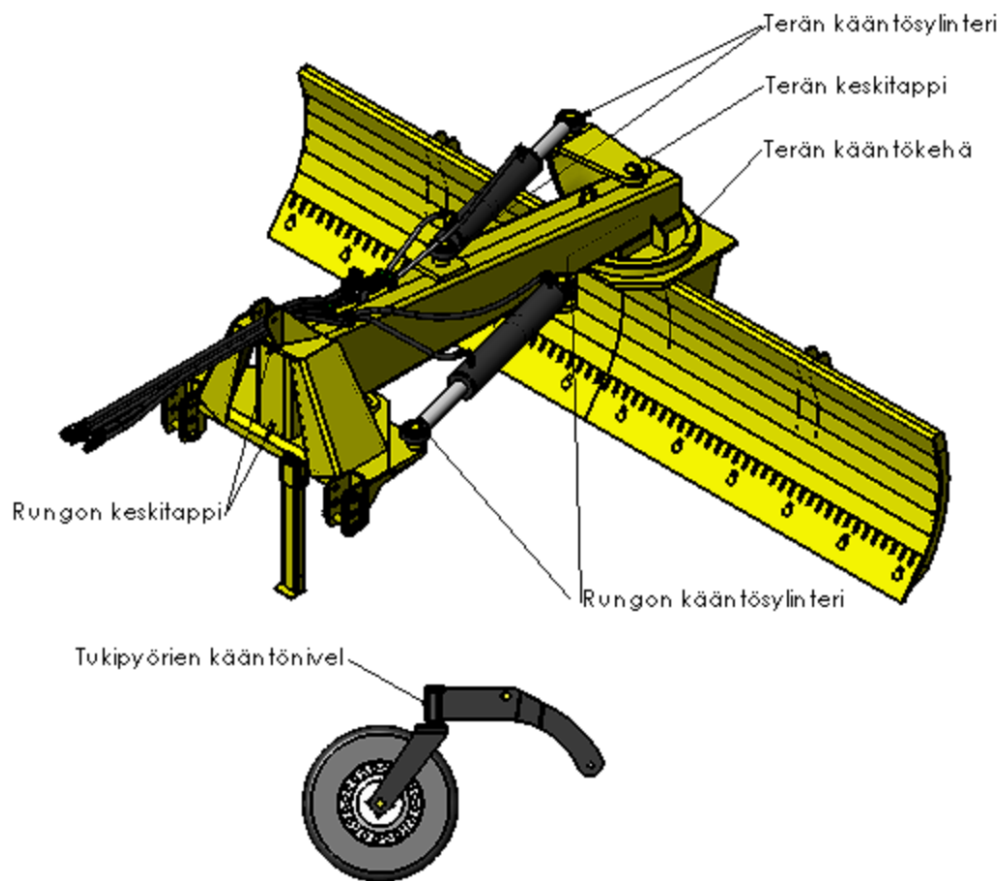
## 4.2 Koneen vaatimat huoltotyöt

### 4.2.1 Voitelukohteet

Lanan rasvauskohteet on voideltava vähintään 50 käyttötunnin välein. Voideltaessa on varmistettava, että voitelunippa on auki ja että voidellaan niin kauan, että rasvaa pursuaa ulos nivelestä. Ylimääräinen rasva pyyhitään pois. Voitelunippoihin riittää yleensä 1 - 2 puristusta rasvapuristimella. Käyttökauden jälkeen varastoitaessa konetta painevesipesun ja kuivauksen jälkeen metallipintoihin on suositeltavaa käyttää siihen tarkoitettua sumutettavaa konesuojaöljyä.

Voitelukohde		Voiteluväli (50 h)		Kpl
Terän kääntökehä		X		2
Terän keskitappi		X		1
Rungon käännön keskitappi		X		2
Terän kääntösylinteri		X		2
Rungonkääntösylinteri	lisävaruste	X		2
Ottavuuden säätösylinteri	lisävaruste	X		2
Tukipyörien kääntönivel	lisävaruste	X		2

Lanan rasvauksessa käytetään sitkeää, pitkäkuituista rasvaa



#### 4.2.2 Pulttien kireys

Konetta huollettaessa on syytä tarkistaa, että kaikki pultit ovat kireällä ja tapeissa olevat sokat paikoillaan.

#### 4.2.3 Koneen säilytys

Konetta säilytetään kuivassa paikassa ja auringon valolta suojattuna. Koneen maalipinta on puhdistettava käytön jälkeen hyvin.

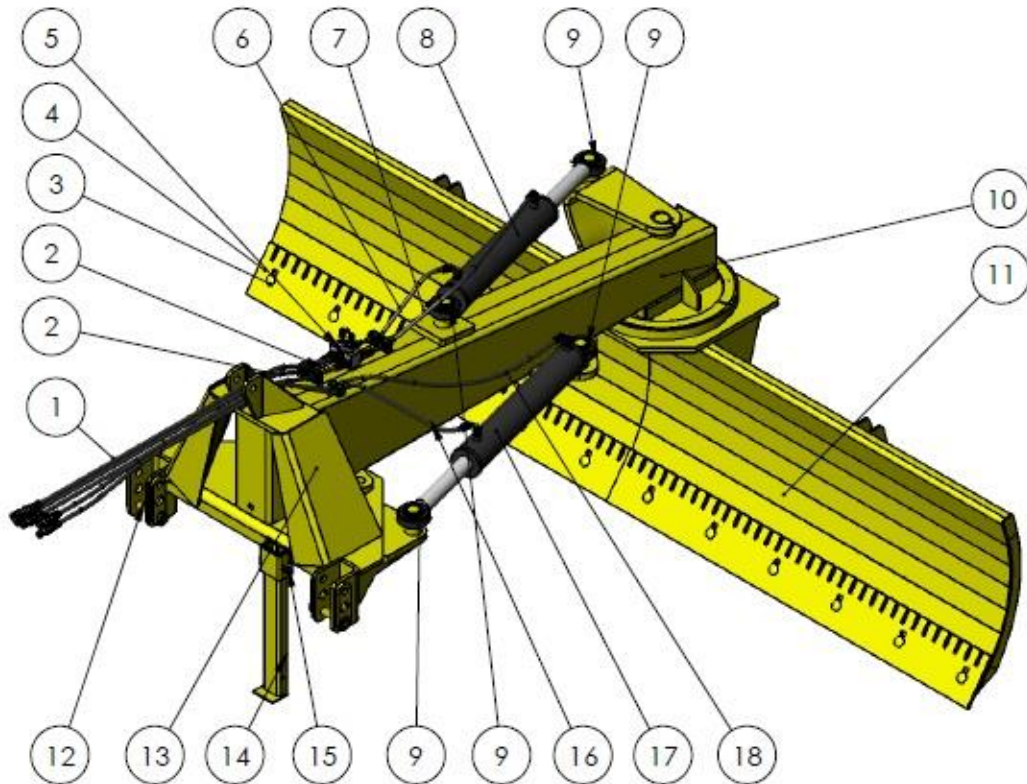
Maalipinnat voidaan pestä asianmukaisella pesuaineella ja lämpimällä vedellä. Veden joutumista sähkölaitteisiin tulee varoa.

Pesun jälkeen voitele kaikki voitelukohteet, jotta vesi poistuu laakereista.

Vaurioitunut maalipinta voidaan paikkamaalata pesun jälkeen. Maalipinta voidaan suojata kevyesti öljymällä.

## 5. VARAOSALUETTELO

### 5.1 Wieska-lana pääosat



- |   |                                 |    |                                  |
|---|---------------------------------|----|----------------------------------|
| 1 | Hydrauliletku vapaapaluu        | 10 | Runko                            |
| 2 | Hydrauliletku teränpööritys     | 11 | Terälevy                         |
| 3 | Teränsäätö + mutteri            | 12 | Nostovarrentappi                 |
| 4 | Kuutusterä                      | 13 | Vetokolmio                       |
| 5 | Shokkiventtiili                 | 14 | Tukijalka                        |
| 6 | Hydrauliletku teränpööritys 2   | 15 | Tukijalan lukitustappi           |
| 7 | Hydrauliletku teränpööritys 3   | 16 | Hydrauliletku rungonpööritys 1   |
| 8 | Hydraulisylinteri teränpööritys | 17 | Hydrauliletku rungonpööritys 2   |
| 9 | Lukiterengas DIN471             | 18 | Hydraulisylinteri rungonpööritys |