



# KÄYTTÖOHJEKIRJA

## WIESKA W400TL TASAUSLANA



# SISÄLTÖ

	JOHDANTO.....	3
	Määräysten mukainen käyttö.....	3
	EY-VAATIMUSTENMUKAISUUSVAKUUTUS.....	4
	VASTUUEHDOT.....	5
	TAKUUEHDOT.....	5
1.	TURVALLISUUSOHJEET.....	6
1.1	Varoitustarrat.....	7
1.2	Hydrauliikka.....	7
1.3	Suojautuminen öljyltä ja rasvoilta.....	7
1.4	Jäteöljy.....	7
1.4.1	Onnettomuudet.....	7
1.5	Tasauslanan puhdistus.....	7
2.	TEKNISET TIEDOT.....	7
3.	LANAN KÄYTTÖÖNOTTO JA SÄÄTÄMINEN.....	8
3.1	Lanan käyttöönotto.....	8
3.1.1	Lanan kytkeminen traktoriin.....	8
3.1.2	Lanan irrotus traktorista.....	8
3.2	Lanan säätäminen.....	8
3.2.1	Työsyvyyden säätäminen.....	8
3.2.2	Terän kulman säätäminen.....	9
3.2.3	Terän kallistuksen säätäminen.....	9
4.	HUOLTO.....	10
4.1	Koneen huoltokuntoon asettaminen.....	10
4.2	Koneen vaatimat huoltotyöt.....	10
4.2.1	Voitelukohteet.....	10
4.2.2	Pulttien kireys.....	11
4.2.3	Koneen säilytys.....	11
5.	VARAOSALUETTELO.....	10
5.1	Tasauslanan pääosat.....	10
5.2	Tasauslanan hydrauliikka.....	12
5.3	Kiristysmomentit.....	14

## JOHDANTO

Onnittelemme hyvästä lanavalinnasta ja toivomme, että palvelemme sinua pitkään.

Tutustumalla tähän käyttöohjeeseen varmistat lanasi turvallisen käytön ja huollon.

**WIESKA W400TL Tasauslanan** vahva rakenne, korkea terälevy ja monipuoliset säädöt takaavat, että maansiirto- ja tasaustyöt käyvät tehokkaasti. Kestävyytensä johdosta WIESKA- lana palvelee Sinua pitkään.

### Määräysten mukainen käyttö

WIESKA - lanat on valmistettu valmistajan pitkäaikaisen kokemuksen ja uusimpien tutkimustuloksien ja käyttökokemusten perusteilla. Koneen suunnittelussa ja valmistuksessa on otettu huomioon valmistushetkellä voimassa olevat kone- ja käyttöturvallisuusmääräykset, sekä hyödynnetty alan uusinta tekniikkaa. Tästä huolimatta koneen käytössä voi esiintyä tilanteita, jotka saattavat altistaa koneen käyttäjän, tai sivullisen henkilön loukkaantumisvaaraan, tai aiheuttaa muun vaaratilanteen.

Lanan käyttäjän tulee perehtyä lanaan ja sen käyttöohjeeseen sekä ymmärtää sen sisältö, ennen kuin käyttää konetta.

Lanaa saa käyttää vain, kun se on teknisesti moitteettomassa kunnossa. Lanaa on käytettävä määräystenmukaisella tavalla, vaarat tunnistaen sekä noudattaen turvallisuus- ja käyttöohjeita.

Alkuperäiset WIESKA - varaosat ja lisävarusteet on suunniteltu juuri tätä konetta varten. Valmistaja ei vastaa muiden toimittajien varaosista ja lisävarusteista, joten niiden käyttäminen tietyissä olosuhteissa voi heikentää konetta ja vaarantaa henkilöiden turvallisuutta.

Kone on tarkoitettu pellontasaukseen ja maansiirtoon. Määräystenmukaiseen käyttöön kuuluu käyttöohjeiden noudattaminen ja valmistajan antamien huoltoa ja kunnossapitoa koskevien ohjeiden ja määräysten noudattaminen.

Maatalouskoneiden käytöstä säädettyjä työturvallisuusmääräyksiä ja muita yleisiä turvatekniikkaan ja työterveyteen liittyviä, sekä maantieliikenteen sääntöjä ja määräyksiä on noudatettava.



## ALKUPERÄINEN EY - VAATIMUSTENMUKAISUUSVAKUUTUS

Konedirektiivin 2006/42/EY mukaisesti.

NY-TEK Oy  
Yrityshontie 5  
85900 Reisjärvi  
Finland  
Puh. +358 (0)40 568 2473

vakuuttaa täten, että alla mainitut koneet täyttää konedirektiivin 2006/42/EY vaatimukset.

Koneen käyttöpaikalla olevasta äänenpaineesta vähemmän kuin 70dbA johtuu koneesta.

Edellä oleva vakuutus koskee seuraavia koneista:

### WIESKA W400TL TASAUSLANA

Koneen suunnittelussa on sovellettu seuraavia yhdenmukaistettuja standardeja:

**EN ISO 12100-1**  
**EN ISO 12100-2**

Alavieska 1 / 4 2018

*Jari Huotari*

Jari Huotari

toimitusjohtaja

Allekirjoittanut on pätevä kokoamaan teknisen tiedoston

## VASTUUEHDOT

Tämä käyttöohjekirja on tehty valmistajan pitkäaikaiseen kokemukseen ja asiakkaiden palautteisiin perustuen. Ohjekirjassa annettuja neuvoja ja ohjeita on pidettävä suuntaa antavina eivätkä ne millään tavoin sido NY-TEK Oy:tä tai sen edustajia. Koneen omistajalla/kuljettajalla on täysi vastuu koneen kuljetuksesta tiellä, sen käytöstä ja huolloista.

WIESKA - lanat on laatutarkastettu ja niiden toiminta on testattu ennen toimitusta. Vastuu koneen toiminnasta käytännön olosuhteissa on kuitenkin ostajalla/käyttäjällä. Korvausvaatimuksia vaurioista, jotka eivät koske itse konetta, ei oteta lainkaan huomioon. Tähän kuuluu myös se, että emme vastaa vahingoista, jotka ovat johtuneet koneen väärästä käytöstä ja vääristä säädöistä.

Valmistaja ei vastaa, jos konetta käytetään lakien, turvallisuusmääräysten tai tämän ohjekirjan vastaisesti. Koska koneen käytön yhteydessä saattaa syntyä tilanteita, joista ei ole ohjeita tai määräyksiä, koneen käyttäjien suositellaan toimivan yleisten koneturvallisuusohjeiden ja direktiivien mukaisesti.

Valmistaja ei vastaa virheellisestä tai väärästä työsyvyydestä. Käyttäjän tulee jatkuvasti varmistaa, että haluttu työsyvyys säilyy. Mikäli oma kokemuseräinen tieto ei riitä, tulee kysyä neuvoa asiantuntijoilta. Tasauksen epäonnistuminen ei myöskään kuulu valmistajan vastuulle.

Valmistaja ei vastaa muiden valmistajien komponenttien käytöstä johtuvista vahingoista. Valmistaja ei vastaa muille koneille tai laitteille koneen käytöstä johtuvista vahingoista. Valmistaja pidättää itsellään oikeuden kehittää tai muuttaa koneen rakennetta. Koneen omistaja vastaa, että kaikki konetta käyttävät henkilöt tutustuvat koneen käyttö- ja turvallisuusohjeisiin.

## TAKUUEHDOT

1. Koneen takuu-aika on 12 kuukautta.
2. Takuu-aika alkaa valtuutetun jälleenmyyjän uuden laitteen luovutuspäivästä.
3. Takuu korvaa valmistus- ja raaka-ainevirheet. Vaurioituneet osat korjataan tai vaihdetaan käyttökuntoiseen asiakkaan luona, tehtaalla tai sopimuskorjaamossa.
4. Takuukorjaus ei jatka takuu-aikaa.
5. Takuun perusteella ei korvata:
  - vaurioita, jotka ovat aiheutuneet ohjekirjan vastaisesta virheellisestä käytöstä tai huollosta
  - liiallisesta kuormituksesta
  - normaalista kulumisesta
  - ansionmenetystä, seisontapäiviä, muita tuotteen omistajalle tai kolmannelle osapuolelle aiheutuvia seurannais- tai välillisiä vahinkoja
  - matka- tai rahtikuluja, päivärahoja
  - tuotteen alkuperäisrakenteen muuttamista

Takuuasioissa pyydämme Teitä kääntymään koneen myyjäliikkeen puoleen. Ennen toimenpiteisiin ryhtymistä, niistä ja mahdollisista kustannuksista on aina sovittava valmistajan kanssa etukäteen.

# 1. TURVALLISUUSOHJEET



## Varoitus!

Ennen huolto-, puhdistus-, voitelu-, asennus- tai säätöitä, varmista aina, että voimansiirto ja hydraulikka on poiskytketty ja moottori pysäytetty. Irrota virta-avain tahattoman traktorin tai työkoneen liikkeellelähdon estämiseksi. Tue kone huolellisesti paikalleen ennen kuin aloitat huoltotyöt.

### 1.1 Varoitustarrat



Lue käyttöohjeet huolellisesti läpi ennen lanan käyttöönottoa ja varmista, että ymmärrät ohjeiden sisällön.



Älä koskaan tee huolto- tai kunnostustöitä koneen alla ellei sitä ole tuettu. Katso myös, että kone on ylösnostettaessa tukevalla alustalla, koska löysällä alustalla on painumisesta johtuva puristumisvaara.



Varmista aina, että lanan liikealue on vapaa esteistä! Varmista aina, että automaattiset lukituslaitteet on kytketty kiinni ennen pysäköintiä ja kuljetusta.



Älä kiipeile pyörien päällä koneen ollessa paikallaan, koska ne saattavat pyöriä.



Älä oleskele lanan päällä tiekuljetuksen tai tasauksen aikana!



Käytä aina alkuperäisiä VM – lanan osia koneen laadun ja toimintavarmuuden säilyttämiseksi. Käytettäessä muita kuin alkuperäisiä varaosia, raukeaa koneen kaikki takuu- ja reklamaatiovaatimukset.



Varo joutumasta puristuksiin koneen liikkuvien osien väliin, kun konetta nostetaan tai lasketaan.

## 1.2 Hydrauliiikka

- Hydrauliiikkajärjestelmässä on aina korkea paine koneen käytön jälkeen. Kovalla paineella purkautuva hydrauliiikkaöljy tunkeutuu ihon läpi ja saattaa aiheuttaa vakavia vammoja. Vammautumisriski on olemassa silloinkin, kun etsitään vuotokohtia.
- Ole varovainen kaikkien hydrauliiikkaosien kanssa. Niiden yhteydessä on olemassa puristus ja leikkautumisvaaroja.
- Hydrauliiikkaa traktoriin kytkettäessä hydrauliiikkajärjestelmä ei saa olla paineistettu.

## 1.3 Suojautuminen öljyltä ja rasvoilta

- Käytä aina öljyä tai rasvaa käsitellessäsi asianmukaisia suojavaatteita ja öljynkestäviä suojakäsineitä.
- Vältä ihon kosketusta öljyn ja rasvan kanssa. Iho voi vaurioitua.
- Älä koskaan käytä ihon puhdistamiseen öljyä tai voitelurasvaa! Näissä aineissa saattaa olla pieniä metallihiukkasia, jotka aiheuttavat haavoja, joita öljy vielä pahentaa.
- Seuraa voiteluaineiden valmistajien käsittelyohjeita sekä turvallisuusmääräyksiä.
- Synteettiset öljyt ovat useasti syövyttäviä ja aiheuttavat voimakasta ärtymystä.

## 1.4 Jäteöljy

Jäteöljy on kerättävä talteen ja vietävä asianmukaisesti hävitettäväksi kansallisten määräysten mukaisesti.

### 1.4.1 Onnettomuudet

- Mikäli öljyä joutuu maaperään, on sen leviäminen estettävä ja öljy kerättävä talteen esimerkiksi imeyttämällä se turpeeseen.
- Mikäli öljy tai voitelurasva aiheuttavat vammoja ihoon, ota välittömästi yhteys lääkäriin.

## 1.5 Tasauslanan puhdistus

- Tasauslana on puhdistettava aina kun se varastoidaan ja muuten tarvittaessa.
- Vesisuihkua ei saa suunnata sähkölaitteisiin.
- Pesuainetta käytettäessä on aina tarkastettava niiden soveltuvuus, sekä noudatettava niiden valmistajan turvamääräyksiä ja ohjeita.

## 2. TEKNISET TIEDOT

Rungon pituus telin keskelle	6700 mm
Kokonaispituus	7800 mm
Työleveys	4000 mm
Paino	1900 kg
Kuljetusleveys	3000 mm
Terälevyn korkeus	750mm
Terälevyn ylösnosto	+500 mm
Terälevyn alaspainatus	-200 mm
Vetotehontarve	100-200 hv
Valot	Vakiovaruste



## 3. LANAN KÄYTTÖNOTTO JA SÄÄTÄMINEN

### 3.1 Lanan käyttöönotto

Varmista, että traktorisi täyttää W400TL tasauslanan vaatiman vetotehontarpeen 100 - 200 hv.

#### 3.1.1 Lanan kytkeminen traktoriin

- Kytke lana traktorisi vetokoukkuun.
- Kytke traktorisi käsijarru päälle.
- Kytke lanan hydrauliletkut paikoilleen.
- Puhdista sylinterien varret (kromiosat) kuljetuksen aikana mahdollisesti kertyneestä liasta ja voitele ohuesti moottoriöljyllä.
- Nosta terä ilmaan ja kokeile hydraulisäätöjä. Varmistu, ettei sylinterien käyttösuunta poikkea totutusta (merkitse letkut ja liittimet tarvittaessa).

#### 3.1.2 Lanan irrotus traktorista

- Kun irrotat lanan traktoristasi, tarkista että alusta on tasainen ja riittävän luja.
- Kytke traktorisi käsijarru päälle.
- Irrota hydrauliletkut.

### 3.2 Lanan säätäminen

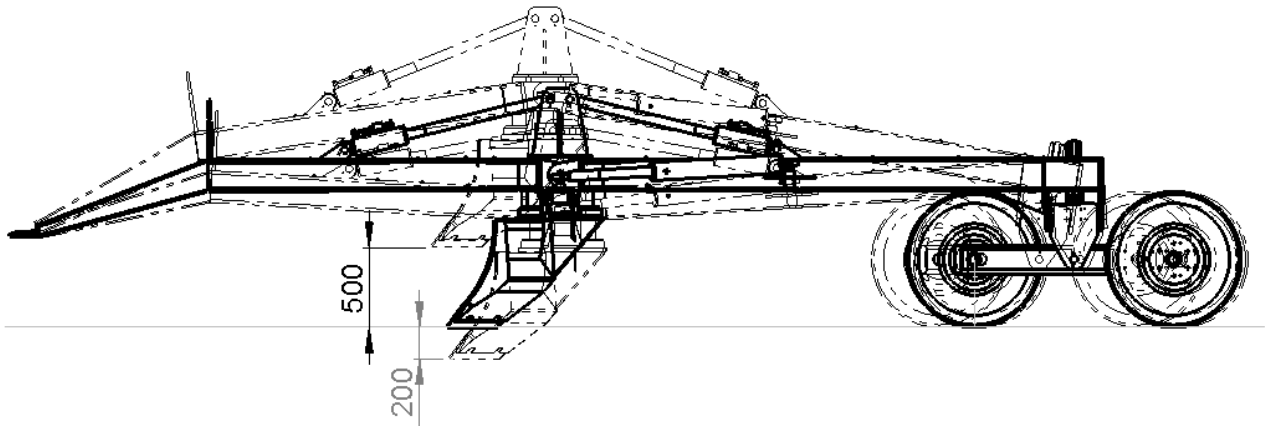
Tauslanan työsyvyys, terän kulma ja kallistus voidaan säätää hydraulisesti.

#### 3.2.1 Työsyvyyden säätäminen

Lanan työsyvyys voidaan säätää portaattomasti kahdella nostosylinterillä välille 0 → -200mm. Nostosylinterit on kytketty toisiinsa siten, että terä pysyy koko ajan samassa asennossa.

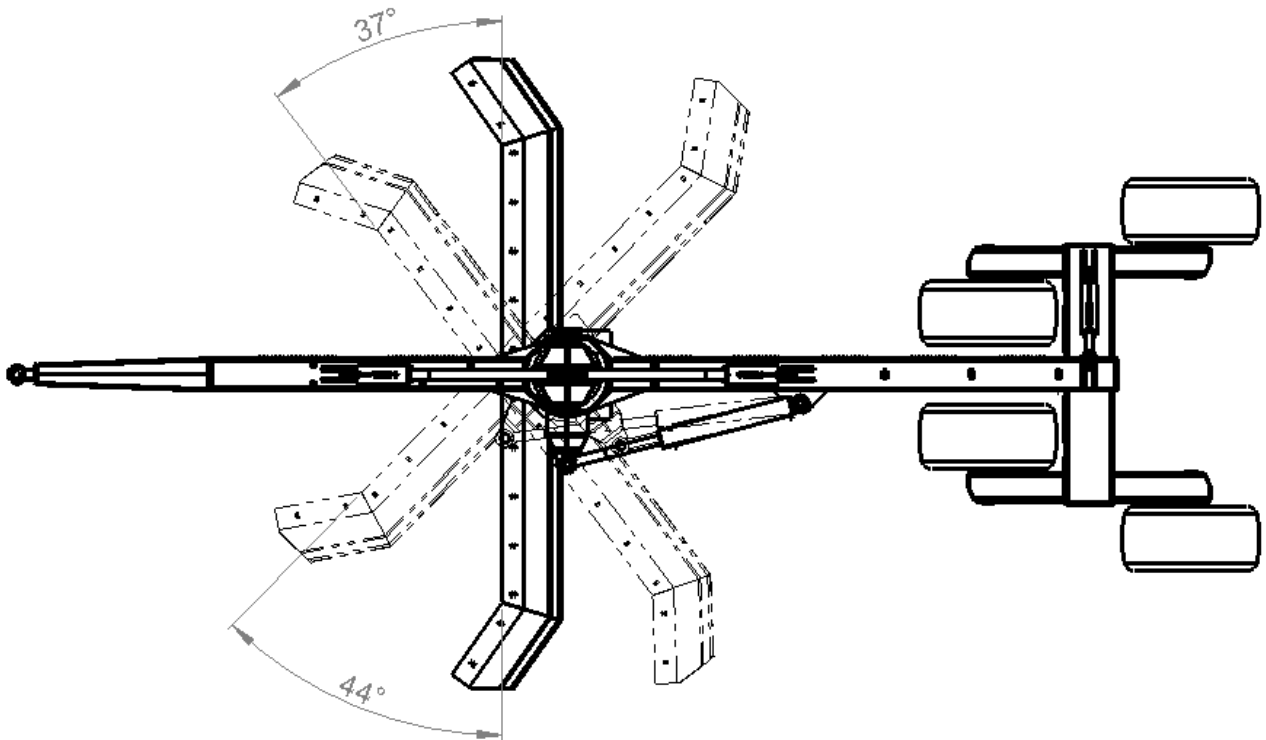
Lanan terälevyä voidaan nostaa n. +500mm.





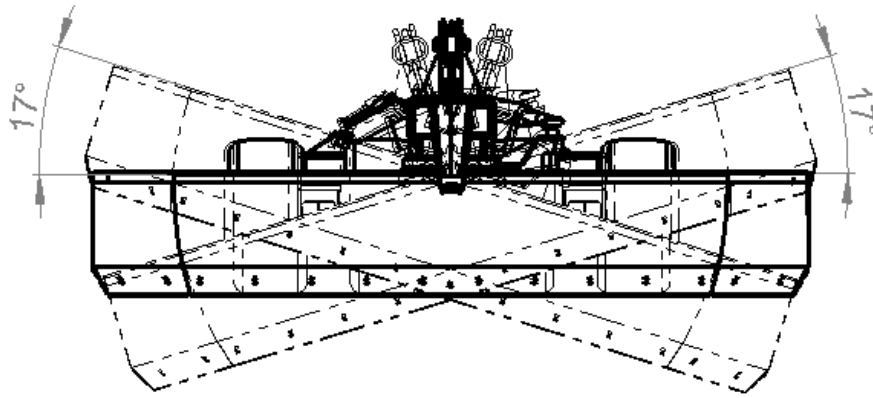
### 3.2.2 Terän kulman säätäminen

Lanan terän kulma säädetään teränkääntösylinterillä. Terän kulmaa voidaan säätää alla olevan kuvan mukaisesti.



### 3.2.3 Terän kallistuksen säätäminen

Lanan terän kallistusta säädetään kallistussylinterillä. Terää voidaan kallistaa n. +/- 17 astetta.



## 4. HUOLTO

### 4.1 Koneen huoltokuntoon asettaminen



Ennen huolto-, puhdistus-, voitelu-, asennus- tai säätöitä, varmista aina, että traktorin voimansiirto ja hydraulikka on poiskytketty ja moottori pysäytetty. Irrota virta-avain tahattoman traktorin tai työkoneneen liikkeellelähdon estämiseksi. Tue kone huolellisesti paikalleen ennen kuin aloitat huoltotyöt.

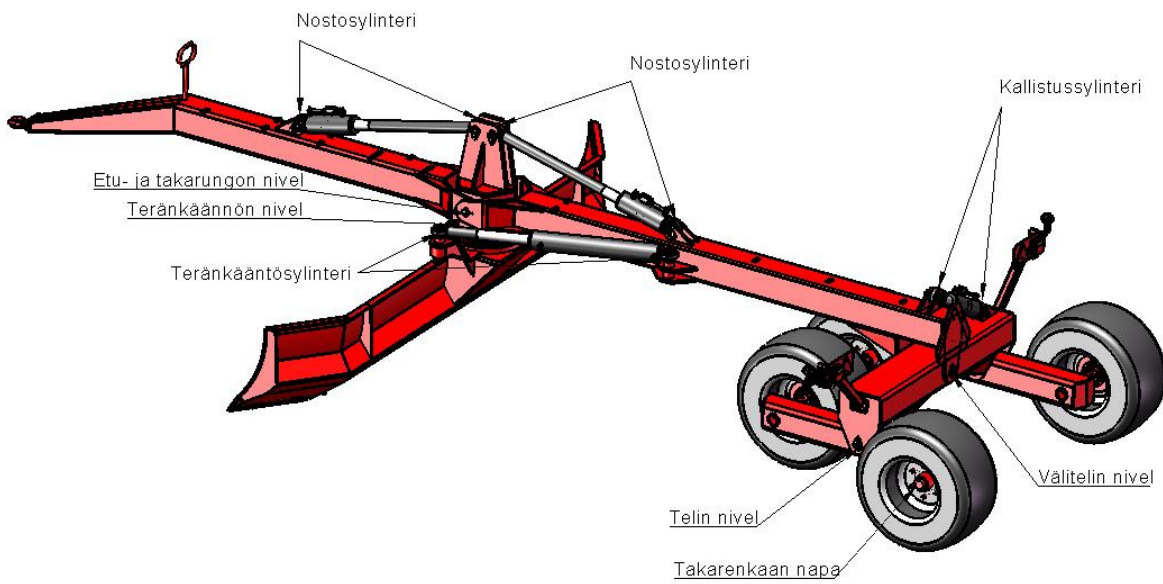
### 4.2 Koneen vaatimat huoltotyöt

#### 4.2.1 Voitelukohteet

Lanan nivelkohdat on voideltava vähintään 50 ha välein. Muut rasvauskohteet vähintään kerran käyttökaudessa. Voideltaessa on varmistettava, että voitelunippa on auki ja että voidellaan niin kauan, että rasvaa pursuaa ulos nivelestä. Ylimääräinen rasva pyyhitään pois. Voitelunippoihin riittää yleensä 1-2 puristusta rasvapuristimella. Käyttökauden jälkeen varastoitaessa konetta painevesipesun ja kuivauksen jälkeen metallipintoihin on suositeltavaa käyttää siihen tarkoitettua sumutettavaa konesuojaöljyä.

Voitelukohde	Voiteluväli (Käyttökausi)	Voiteluväli (50 ha)	Voiteluväli (100 ha)	Kpl
Takarenkaiden navat	X			4
Teränpöytä	X	X		2
Etu- ja takarungon nivel	X	X		1
Välitelin nivel	X	X		1
Telin nivelet	X	X		2
Nostosylinterit	X		X	4
Teränpöytä	X		X	2
Kallistussylinteri	X		X	2

Lanan nivelkohdissa käytetään sitkeää, pitkäkuituista rasvaa



#### 4.2.2 Pulttien kireys

Konetta huollettaessa on syytä tarkistaa, että kaikki pultit ovat kireällä ja tapeissa olevat sokat paikoillaan.

#### 4.2.3 Koneen säilytys

Konetta säilytetään kuivassa paikassa ja auringon valolta suojattuna. Koneen maalipinta on puhdistettava käytön jälkeen hyvin.

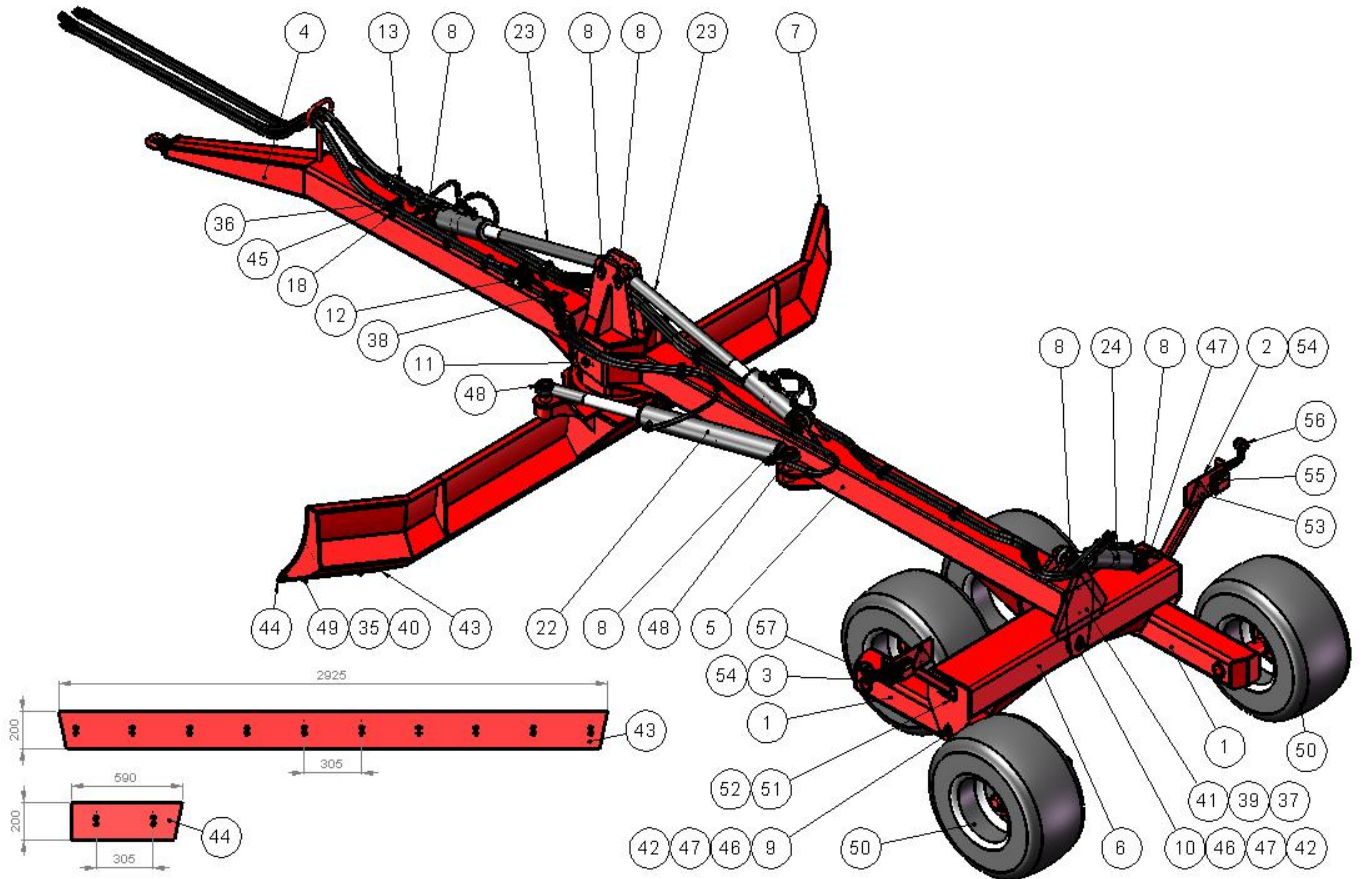
Maalipinnat voidaan pestä asianmukaisella pesuaineella ja lämpimällä vedellä. Veden joutumista sähkölaitteisiin tulee varoa.

Pesun jälkeen voitele kaikki voitelukohteet, jotta vesi poistuu laakereista.

Vaurioitunut maalipinta voidaan paikkamaalata pesun jälkeen. Maalipinta voidaan suojata kevyesti öljymällä.

## 5. VARAOSALUETTELO

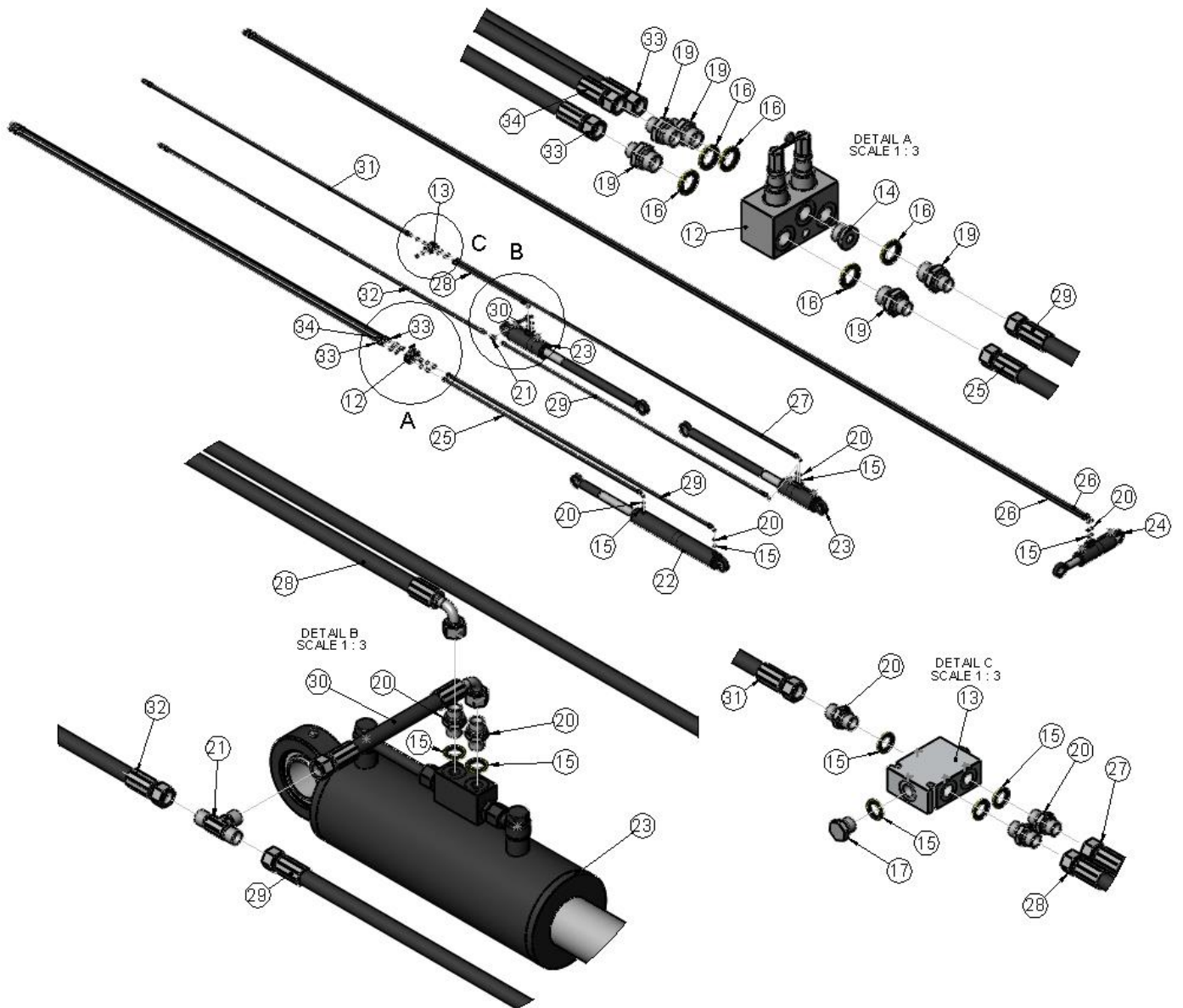
### 5.1 Tasauslanan pääosat



Osa Del Part	Kpl St. Pcs.	Osan numero Delnummer Part number	Nimitys Benämning Description
1	2	1112131	Teli
2	1	1112081	Valoteline oik.
3	1	1112091	Valoteline vas.
4	1	1112101	Eturunko
5	1	1112111	Takarunko
6	1	1112121	Väliteli
7	1	1112141	Terä
8	6	1160201	Tappi, sylinteri
9	2	1160211	Tappi, teli
10	1	1160901	Tappi, väliteli
11	1	1160902	Tappi, nivel
12	1	8760107	Kaksoispaineenrajoitusventtiili
13	1	8760119	Virtauksenjakoventtiili
14	1	8760131	Tulppa 1/2"
15	12	8760153	Tiiviste Usit 3/8"
16	5	8760154	Tiiviste Usit 1/2"

17	1	8760156	Tulppa 3/8"
18	32	8760164	Kaksoiskiinnike
19	5	8760167	Supistusnipa 3/8" – 1/2"
20	11	8760169	Kaksoisnipa 3/8"
21	1	8760174	T-liitin 3/8" ulkokierre
22	1	8760680	Sylinteri, teräkääntö
23	2	8760681	Sylineri, nosto
24	1	8760682	Sylinteri, kallistus
25	1	8763000	Letku 3/8" L=2100
26	1	8763001	Letku 3/8" L=8800
27	1	8763002	Letku 3/8" L=3600
28	1	8763003	Letku 3/8" L=800
29	1	8763004	Letku 3/8" L=2800
30	1	8763005	Letku 3/8" L=250
31	1	8763006	Letku 3/8" L=2800
32	1	8763007	Letku 3/8" L=3400
33	1	8763008	Letku 3/8" L=3900
34	1	8763009	Letku 3/8" L=3900
35	14	9010007	Kuusiomutteri M16 Nyloc DIN985
36	4	9100045	Kuusioruuvi M8x80 DIN931
37	2	9110013	Kuusioruuvi M5x20 DIN933
38	8	9110042	Kuusioruuvi M8x45 DIN933
39	2	9200002	Aluslaatta B5.3 DIN125
40	14	9200008	Aluslaatta B17 DIN125
41	1	9900023	Varoituskolmio
42	6	9900058	Rasvanippa M8x1.25 suora
43	1	9900542	Kulutusterä
44	2	9900543	Kulutusterä
45	12	87601663	Kansi CF3U
46	10	91100481	Kuusioruuvi M10x25 DIN933
47	9	9200005	Aluslaatta B10 DIN125
48	2	9270021	Pidätinrenkas 45x1.75 DIN471
49	14	9120007	Lukkoruuvi M16x45 DIN603
50	4	9310120	Rengas: Mitas TR-08 400 / 60-15.5 / 14TL
51	8	9110069	Kuusioruuvi M12x25 DIN933
52	8	9200006	Aluslaatta B13 DIN125
53	2	9900021	Heijastin
54	2		Tulppa 50x50
55	2		Takavalo
56	1		Äärivalo oik.
57	1		Äärivalo vas.

## 5.2 Tasauslanan hydrauliiikka



## 5.3 Kiristysmomentit

TERÄSRUUVIT JA MUTTERIT LUJUUS 8.8 Zn

KIERRE	MOMENTTI (kpm)
M5	0,8
M8	2,2
M10	4,2
M16	16,0